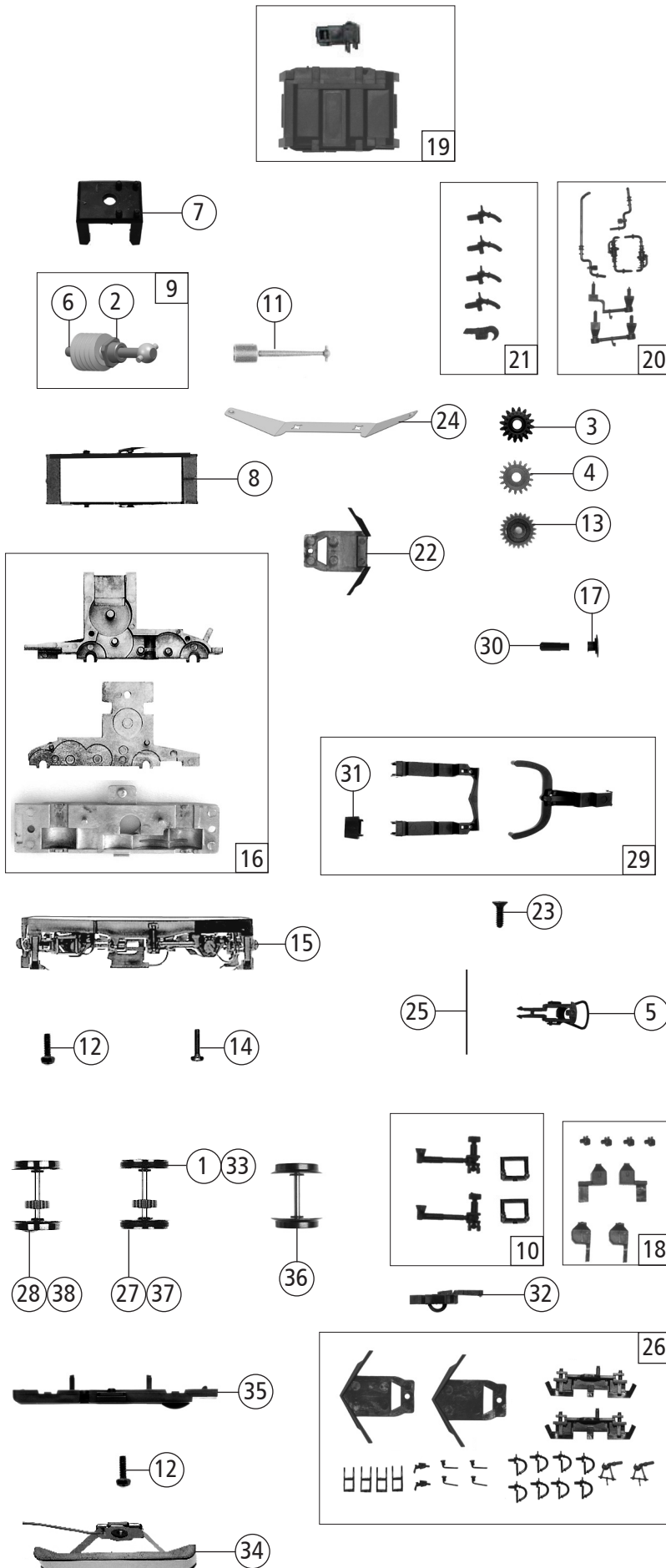


Pos. Nr. Pos.no.	Beschreibung Description	Art.-Nr. Art.no.	Preisgruppe Price bracket
73673	Alpha Train BR 119		
79673		~	
1	Motor mit 2 Schwunghmassen Motor with 2 flywheels	85111	28
2	Stromabnehmer DSA 200-350 Pantograph DSA 200-350	85383	19
3	FK - Schraube FK - Screw	85704	4
4	Konusfeder Cone spring	86202	3
5	Kardanschale kurz 1,5mm Cardan reception, short 1,5	87129	4
6	Motordistanzplatte Motor spacer plate	135856	3
7	Brückenstecker m. Kondensator Connector with capacitor	125666	9
8	Anschlag Stop	123876	3
9	GF - Schraube M1,6x5 mm Self-tapping screw M1,6x5	115269	3
10	Platine komplett m. LED-Platine PCB complete with LED-PCB	138699	28
11	Stirnfenster bedruckt Front window printed	131668	10
12	TS - Gehäuse Parts set body	123005	8
13	TS - Dachleitungen Part set roof wires	123006	9
14	Dachdeckel lackiert Roof cover painted	123007	6
15	Gehäuse komplett Betr. Nr. 119 008-0 Body assembly loco no. 119 008-0	139355	34
16	TS - Fenster und Lichtleiter Part set window and light conductor	131223	8
17	TS - Frontgriffe Part set front handrails	139358	6
18	Griffstange lackiert Handrail painted	139360	4
19	TS - Scheibenwischer Part set windscreen wiper	123016	6
20	Haltegriff seitlich Lateral handrail	123017	5
21	GF - Schraube M2x5 mm Self-tapping screw M2x5	114966	3
22	TS - Sandkastenleitung Set of sand box pipes	135877	6
23	Grundrahmen bedruckt Basic frame printed	136027	18
24	TS - Lichtabdeckungen Part set - light covers	138256	6
25	Kabelhalter Cable holder	123030	4
26	Kontaktfeder Contact spring	116876	3
27	UIC - dose UIC socket	139356	3
28	Pufferbohle Buffer beam	135873	5
29	Führerstand Drivers cab	131669	5
30	Decoderhalter Decoder holder	138257	4
31	LED-Platine unten kpl. Lower LED-PCB complete	135863	16
32	Stirnlicht oben bedruckt Upper headlight printed	139357	4
33	Hupe groß und klein Horn big and small	138719	6
34	Videocamera links und rechts Camera left and right	139359	5
<b>AC - Wechselstrom</b>			
35	Decoder 8 polig Decoder 8-pin.	10884	---

Änderungen in Konstruktion und Ausführung vorbehalten  
We reserve the right to change the construction and specification



Pos. Nr. Pos.no.	Beschreibung Description	Art.-Nr. Art.no.	Preisgruppe Price bracket
<b>73673</b> Alpha Train BR 119 =			
<b>79673</b> ~			
1	Hafringsatz 10Stk 12,9-14,6mm Set with traction tyre 10pieces	40070	---
2	Beilagscheibe Washer	86108	3
3	Schneckenrad doppelt Z=16/17 Worm gear wheel double Z=16/17	86419	6
4	Zahnrad Z=17 M=0,4 mm G Gear wheel Z=17 M=0,4 G	86418	5
5	Standardkupplung Standard coupling	89246	6
6	Lager für Schneckenachse Bearing for worm gear axle	89749	6
7	Schneckendeckel Worm gear cover	94707	4
8	Kontaktaltherahmen Contact support frame	106765	6
9	Schneckensatz mit Kardankugel Set of worm gear incl.cardan ball	108995	13
10	TS - Blendesteckteile bedr. Set of cover plug-in parts,printed	132582	6
11	Kardanwelle Cardan shaft	108332	4
12	Schraube M 1,6X5 mm Screw M 1,6X5	115269	3
13	Zahnrad Z=23 gerade M=0,4 Gear wheel Z=23 straight M=0,4	111679	3
14	GF-Schraube M1,6x8 mm Self-tapping screw M1,6x8	115037	3
15	Drehgestellblende Bogie frame	131655	12
16	Getriebeatz 3-tlg. Gear set 3-parts	120055	11
17	Puffer eckig Rectangular buffer	123003	3
18	TS - Sandkasten Part set sand box	123008	8
19	Werkzeugkasten und Batteriekasten klein Part set tool box and battery box	136030	8
20	TS - Ölleitungen lackiert Part set oil pipes,painted	123011	8
21	TS-Luftschläuche+Kupplungsimitation Part set of air pipes&coupling imitation	123015	6
22	Schienenräumer Rail guard	123021	5
23	SK-Schraube M1,6x4 mm SK-Screw M1,6x4	115161	3
24	Radkontakt Wheel contact	135865	4
25	Kupplungsfeder Coupling spring	123024	3
26	Zurüstbeutel Bag with accessories	123025	11
27	Radsatz m. 2 Hafringen und Zahnrad Wheelset w.2 traction tyres and gear wheel	135869	12
28	Radsatz m. Zahnrad o. Hafring Wheelset w. gear wheel w/o traction tyres	135868	11
29	TS - Kupplung Part set coupling	123029	6
30	Pufferhülse Buffer sleeve	124668	3
31	Deichselendstück Shaft end	135859	3
32	Kurzkupplung-Vorentkupplung Short coupling- pre-uncoupling	115550	6
<b>AC - Wechselstrom</b>			
33	Hafringsatz 10Stk 12,5-15,3mm Set with traction tyres 10pieces	40075	---
34	Schleifer 42mm Center pick-up 42	86030	14
35	Getriebeboden AC Gear bottom AC	113321	8
36	Radsatz o. Hafring o. Zahnrad AC Wheelset w/o tract. tyres and gear wheel AC	135879	10
37	Radsatz m. 2 Hafringen und Zahnrad AC Wheelset w.traction tyres w.gear wheel AC	135880	12
38	Radsatz m. Zahnrad o. Hafring AC Wheelset w.gear wheel w/o traction tyres AC	135881	11

Ersatzteile erhalten Sie direkt unter [www.roco.cc](http://www.roco.cc), bei Ihrem Fachhändler oder Ihrer Landesvertretung.  
Spare parts can be ordered directly at [www.roco.cc](http://www.roco.cc) and from your local dealer or country representative.